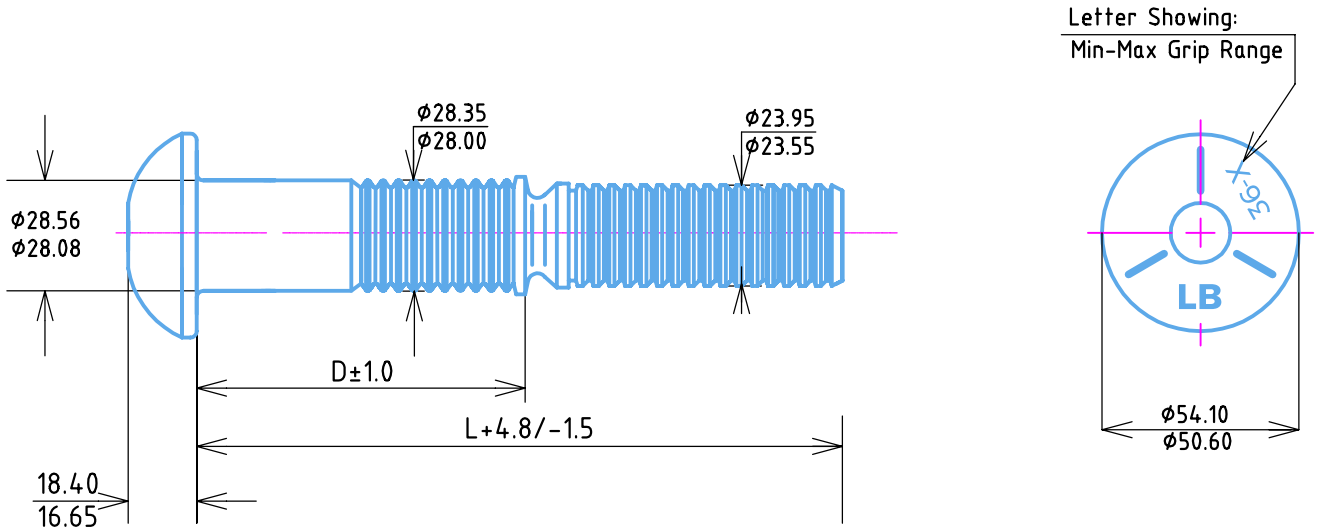


ERSB36-X, 28.5mm (1-1/8") Round Head Lock Bolt



Technical Properties

Min Ultimate Tensile:	369 (KN)	Min Shear Strength:	309 (KN)
Clamping Load:	260 (KN)	Max Hole Diameter:	30.1 (mm)
Hardness:	25-34 (HRC)		

Raw Material Specification: GB35CrMo/ASTM-4137/JIS-SCM435

Finish: Plain (Black and Oiled)

ERSB36-X, 28.5mm(1-1/8") Round Head Lock Bolt

Part Number	D (mm)	L (mm)	Grip Range (mm)	
			Min	Max
ERSB36-28	89.92	173.05	41.28	53.98
ERSB36-32	96.27	179.40	47.63	60.33
ERSB36-36	102.62	185.75	53.98	66.68
ERSB36-40	108.97	192.10	60.33	73.03
ERSB36-44	115.32	198.45	66.68	79.38
ERSB36-48	121.67	204.80	73.03	85.73
ERSB36-52	128.02	211.15	79.38	92.08
ERSB36-56	134.37	217.50	85.73	98.43
ERSB36-60	140.72	223.85	92.08	104.78
ERSB36-64	147.07	230.20	98.43	111.13
ERSB36-68	153.42	236.55	104.78	117.48
ERSB36-72	159.77	242.90	111.13	123.83
ERSB36-76	166.12	249.25	117.48	130.18
ERSB36-80	172.47	255.60	123.83	136.53
ERSB36-84	178.82	261.95	130.18	142.88
ERSB36-88	185.17	268.30	136.53	149.23
ERSB36-92	191.52	274.65	142.88	155.58
ERSB36-96	197.87	281.00	149.23	161.93
ERSB36-100	204.22	287.35	155.58	168.28
ERSB36-104	210.57	293.70	161.93	174.63
ERSB36-108	216.92	300.05	168.28	180.98
ERSB36-112	223.27	306.40	174.63	187.33
ERSB36-116	229.62	312.75	180.98	193.68
ERSB36-120	235.97	319.10	187.33	200.03
ERSB36-124	242.32	325.45	193.68	206.38
ERSB36-128	248.67	331.80	200.03	212.73
ERSB36-132	255.02	338.15	206.38	219.08
ERSB36-136	261.37	344.50	212.73	225.43
ERSB36-140	267.72	350.85	219.08	231.78
ERSB36-144	274.07	357.20	225.43	238.13
ERSB36-148	280.42	363.55	231.78	244.48
ERSB36-152	286.77	369.90	238.13	250.83
ERSB36-156	293.12	376.25	244.48	257.18
ERSB36-160	299.47	382.60	250.83	263.53
ERSB36-164	305.82	388.95	257.18	269.88
ERSB36-168	312.17	395.30	263.53	276.23
ERSB36-172	318.52	401.65	269.88	282.58
ERSB36-176	324.87	408.00	276.23	288.93
ERSB36-180	331.22	414.35	282.58	295.28
ERSB36-184	337.57	420.70	288.93	301.63
ERSB36-188	343.92	427.05	295.28	307.98
ERSB36-192	350.27	433.40	301.63	314.33
ERSB36-196	356.62	439.75	307.98	320.68
ERSB36-200	362.97	446.10	314.33	327.03
ERSB36-204	369.32	452.45	320.68	333.38

Part Number	D (mm)	L (mm)	Grip Range (mm)	
			Min	Max
ERSB36-208	375.67	458.80	327.03	339.73
ERSB36-212	382.02	465.15	333.38	346.08
ERSB36-216	388.37	471.50	339.73	352.43
ERSB36-220	394.72	477.85	346.08	358.78
ERSB36-224	401.07	484.20	352.43	365.13
ERSB36-228	407.42	490.55	358.78	371.48
ERSB36-232	413.77	496.90	365.13	377.83
ERSB36-236	420.12	503.25	371.48	384.18
ERSB36-240	426.47	509.60	377.83	390.53
ERSB36-244	432.82	515.95	384.18	396.88
ERSB36-248	439.17	522.30	390.53	403.23
ERSB36-252	445.52	528.65	396.88	409.58
ERSB36-256	451.87	535.00	403.23	415.93
ERSB36-260	458.22	541.35	409.58	422.28
ERSB36-264	464.57	547.70	415.93	428.63
ERSB36-268	470.92	554.05	422.28	434.98
ERSB36-272	477.27	560.40	428.63	441.33
ERSB36-276	483.62	566.75	434.98	447.68
ERSB36-280	489.97	573.10	441.33	454.03
ERSB36-284	496.32	579.45	447.68	460.38
ERSB36-288	502.67	585.80	454.03	466.73
ERSB36-292	509.02	592.15	460.38	473.08
ERSB36-296	515.37	598.50	466.73	479.43
ERSB36-300	521.72	604.85	473.08	485.78
ERSB36-304	528.07	611.20	479.43	492.13
ERSB36-308	534.42	617.55	485.78	498.48
ERSB36-312	540.77	623.90	492.13	504.83
ERSB36-316	547.12	630.25	498.48	511.18
ERSB36-320	553.47	636.60	504.83	517.53
ERSB36-324	559.82	642.95	511.18	523.88
ERSB36-328	566.17	649.30	517.53	530.23
ERSB36-332	572.52	655.65	523.88	536.58
ERSB36-336	578.87	662.00	530.23	542.93
ERSB36-340	585.22	668.35	536.58	549.28
ERSB36-344	591.57	674.70	542.93	555.63
ERSB36-348	597.92	681.05	549.28	561.98
ERSB36-352	604.27	687.40	555.63	568.33
ERSB36-356	610.62	693.75	561.98	574.68
ERSB36-360	616.97	700.10	568.33	581.03
ERSB36-364	623.32	706.45	574.68	587.38
ERSB36-368	629.67	712.80	581.03	593.73
ERSB36-372	636.02	719.15	587.38	600.08
ERSB36-376	642.37	725.50	593.73	606.43
ERSB36-380	648.72	731.85	600.08	612.78
ERSB36-384	655.07	738.20	606.43	619.13